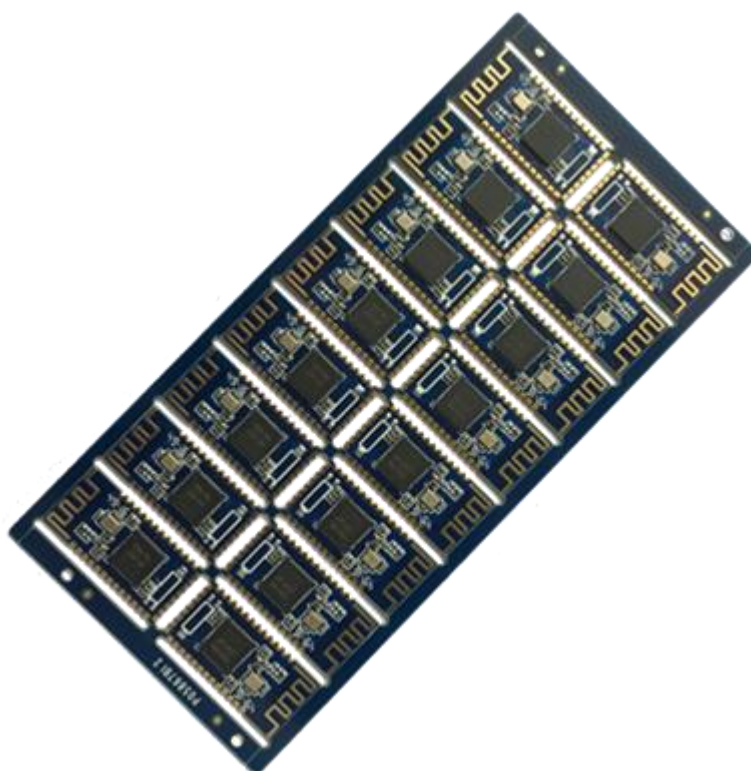




# YXY-BT3231 蓝牙模组技术规格书

( 版本 : V2.3 密级 : R1 )



**深圳市永芯益科技有限公司**

©2014



## 修订记录

修订者	日期	修订版	变更内容
Kevin	2013-10-20	V1.0	创建初稿
Kevin	2013-10-30	V2.0	更新 Pin 脚说明
Kevin	2013-11-04	V2.1	更新软件说明
Kevin	2014-05-20	V2.3	更新图片、完善



## 目录

1. 产品概述.....	4
2. 应用领域.....	4
3. 硬件尺寸图.....	5
4. Pin 脚定义.....	5
5. 电气特性.....	7
6. 功耗参数.....	7
7. 参考设计.....	8
8. 软件说明.....	9



## 1. 产品概述

YXY-BT3231蓝牙模组是支持蓝牙3.0标准协议的蓝牙数据传输模组，基于蓝牙SOC芯片架构，Class2模式传输距离达10米。该模组具备工业级设计、数据传输稳定、操作简单以及成本优势，可广泛用于有线(串口)转无线数据传输领域。

- 标准BT3.0，兼容2.1、2.0；
- 支持SPP、HID协议；
- 支持UART、I2C、SPI接口；
- 支持低功耗模式、蓝牙Class2等级；
- 支持多路GPIO复用；
- 工业级设计、数据加密；
- 内置PCB天线、输入电压3.3V，宽电压范围；
- 尺寸27mm x 13mm x 2mm



## 2. 应用领域

YXY-BT3231 蓝牙模组支持蓝牙 SPP 标准协议，可以同所有具备蓝牙功能的安卓版本手机、笔记本、电脑以及蓝牙主模块配对连接，从而双向收发数据。

- ✓ 手机、计算机周边设备；
- ✓ 数据采集、传感器设备；
- ✓ 医疗设备无线数据传输；
- ✓ 车载仪器无线数据传输；
- ✓ 便携打印机蓝牙传输；
- ✓ 无线遥控器、玩具遥控；
- ✓ 无线游戏手柄；

.....

### 3. 硬件尺寸

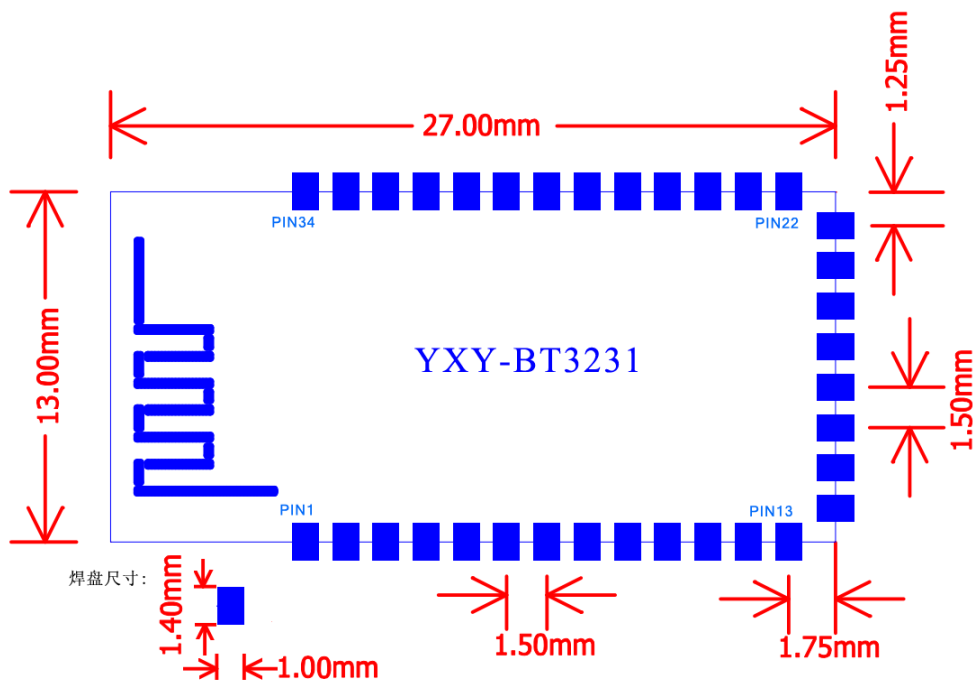


图 1. 硬件尺寸

### 4. Pin 脚定义

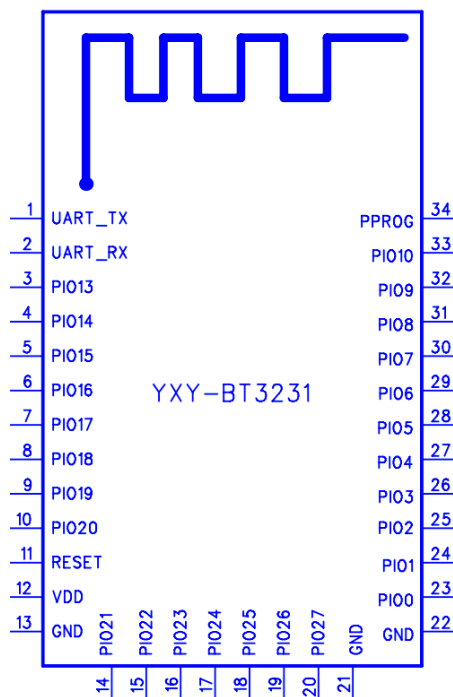


图 2. PIN 脚分布

Table1: Pin Function Descriptions

PIN	NAME	I/O	FUNCTION
1	UART_TX	O	Uart Tx: Data Send out
2	UART_RX	I	Uart Rx: Data Receive in
3	PIO13	I/O	GPIO
4	PIO14	I/O	GPIO
5	PIO15	I/O	GPIO
6	PIO16	I/O	GPIO
7	PIO17	I/O	GPIO
8	PIO18	I/O	GPIO
9	PIO19	I/O	GPIO
10	PIO20	I/O	GPIO
11	RESET	I	Reset Pin: High, maybe ignore
12	VDD	I	VCC input 3.3V
13	GND	-	Ground
14	PIO21	I/O	GPIO
15	PIO22	I/O	GPIO
16	PIO23	I/O	GPIO
17	PIO24	I/O	GPIO
18	PIO25	I/O	GPIO
19	PIO26	I/O	GPIO
20	PIO27	I/O	GPIO
21	GND	-	Ground
22	GND	-	Ground
23	PIO0	I/O	GPIO
24	PIO1	I/O	GPIO
25	PIO2	I/O	GPIO
26	PIO3	I/O	GPIO
27	PIO4	I/O	GPIO
28	PIO5	I/O	GPIO
29	PIO6	I/O	GPIO
30	PIO7	I/O	GPIO
31	PIO8	I/O	GPIO



32	PIO9	I/O	GPIO
33	PIO10	I/O	GPIO
34	PPROG	-	Reserved

## 5. 电气特性

Table3: Electrical characteristics

Rating	Value	Unit
Supply voltage(VDD)	2.8 ~ 4.2	V
Voltage on I/O pin	VDD $\pm$ 0.3	V
Work temperature range	-20 ~ +80	°C
Storage temperature range	-40 ~ +125	°C
RF power(Basic Rate)	2	dB
RF sensitivity(Basic Rate)	-85	dB
RF power(EDR)	0	dB
RF sensitivity (EDR)	-83	dB

## 6. 功耗参数

Table4: Power consumption

MCU state	BT state	Connect state	I average	Unit
sleep	sleep	no connect	500	uA
sleep	active	connectable	9	mA
active	active	connectable	11	mA
active	active	connected	20	mA
sleep	sniff	connected	12	mA
active	active	connected, send data	28	mA
active	active	connected, receive data	26	mA

Note: Module never enters deep sleep, because we need keep it discoverable and connectable.

## 7. 参考设计

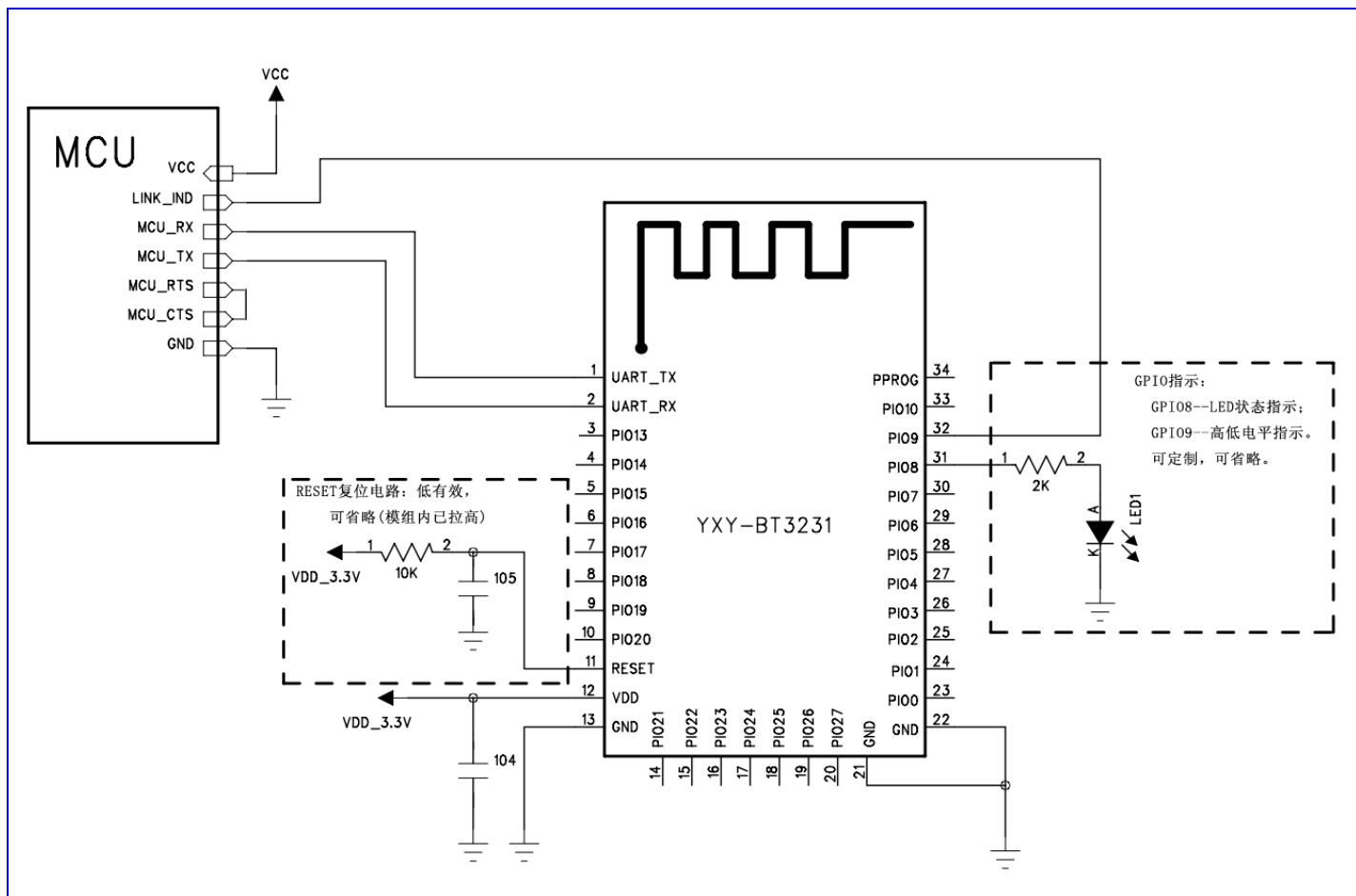


图 3. 应用电路参考设计



## 8. 软件说明

YXY-BT3231 蓝牙模组支持定制开发，根据客户的要求进行参数设置、更改指示灯位置以及硬件布板等。

默认状态下，YXY-BT3231 模组烧录标准程序，其参数如下：

- 蓝牙名称：YXY-BT3231
- 配对码：1234
- 串口参数：38400，8 数据位，1 停止位，无校验
- 连接指示：PIO9—未连接，输出低电平；已连接，输出高电平。
- 状态指示灯：PIO8—未连接状态(ON: 500ms, OFF: 500ms)；连接状态 ON。

获取更多开发资料 <http://www.yorxin.com>

